

RICHIESTA CAMICIE RULLO

DATI CLIENTE

RAGIONE SOCIALE : _____ DATA : _____
 INDIRIZZO : _____ TELEFONO : _____
 CAP : _____ CITTA' : _____ FAX N° : _____
 PARTITA IVA : _____ PERSONA DA CONTATTARE : _____

MODELLO DI MACCHINA _____

TIPO DI PRODOTTO _____

MODELLO TRAFILA _____

DIMENSIONI CAMICIE RULLO

DIAMETRO INTERNO _____

DIAMETRO ESTERNO _____

LARGHEZZA _____

SPECIFICHE DEL FORO

NUMERO DI FORI _____

NUMERO DI RIGHE _____

FORO \varnothing _____

TIPO DI FORO

FORO CILINDRICO _____

FORO CONICO E CILINDRICO _____

FORO CONICO _____

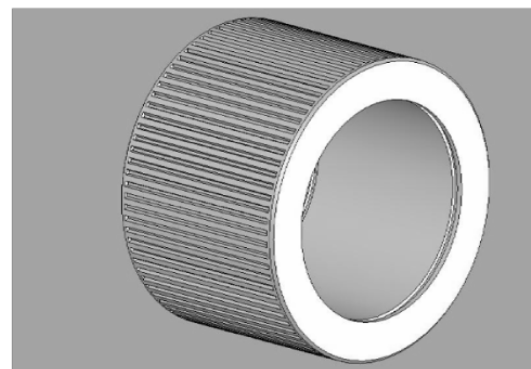
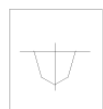
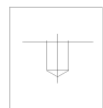
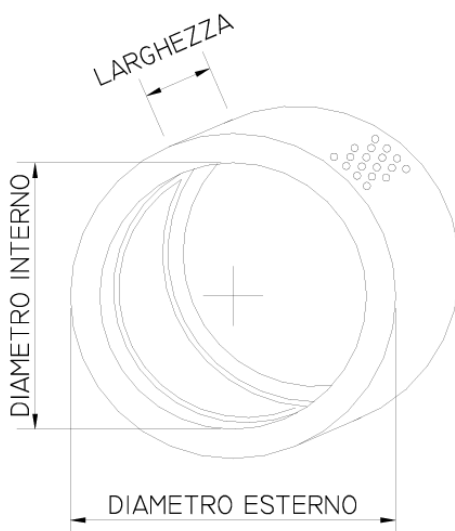
TIPO DI DENTE

DENTATURA FINE _____

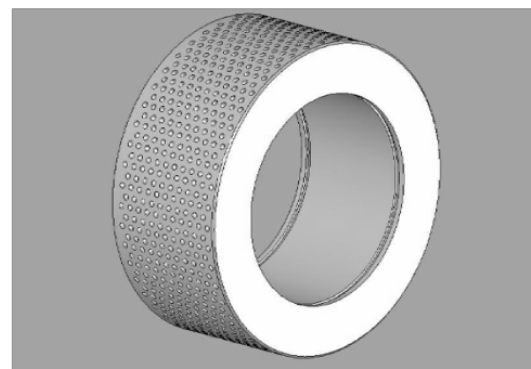
DENTATURA MEDIA _____

DENTATURA GROSSA _____

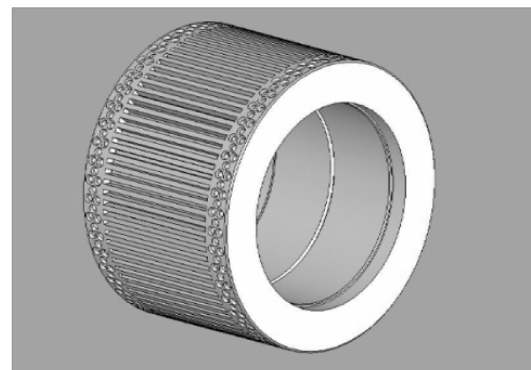
TIPO DI MATERIALE _____



CAMICIA PARZIALMENTE DENTATA



CAMICIA RULLO FORATA



CAMICIA RULLO DENTATA E FORATA AI LATI

LA DENTATURA PUO' ESSERE PARZIELMENTE O TOTALMENTE DENTATA



GENERAL DIES

Via Strà 182 - 37030 Colognola ai Colli - VR
 Tel. +390457650600 Fax. +390457650245
 www.generaldies.com info@generaldies.com