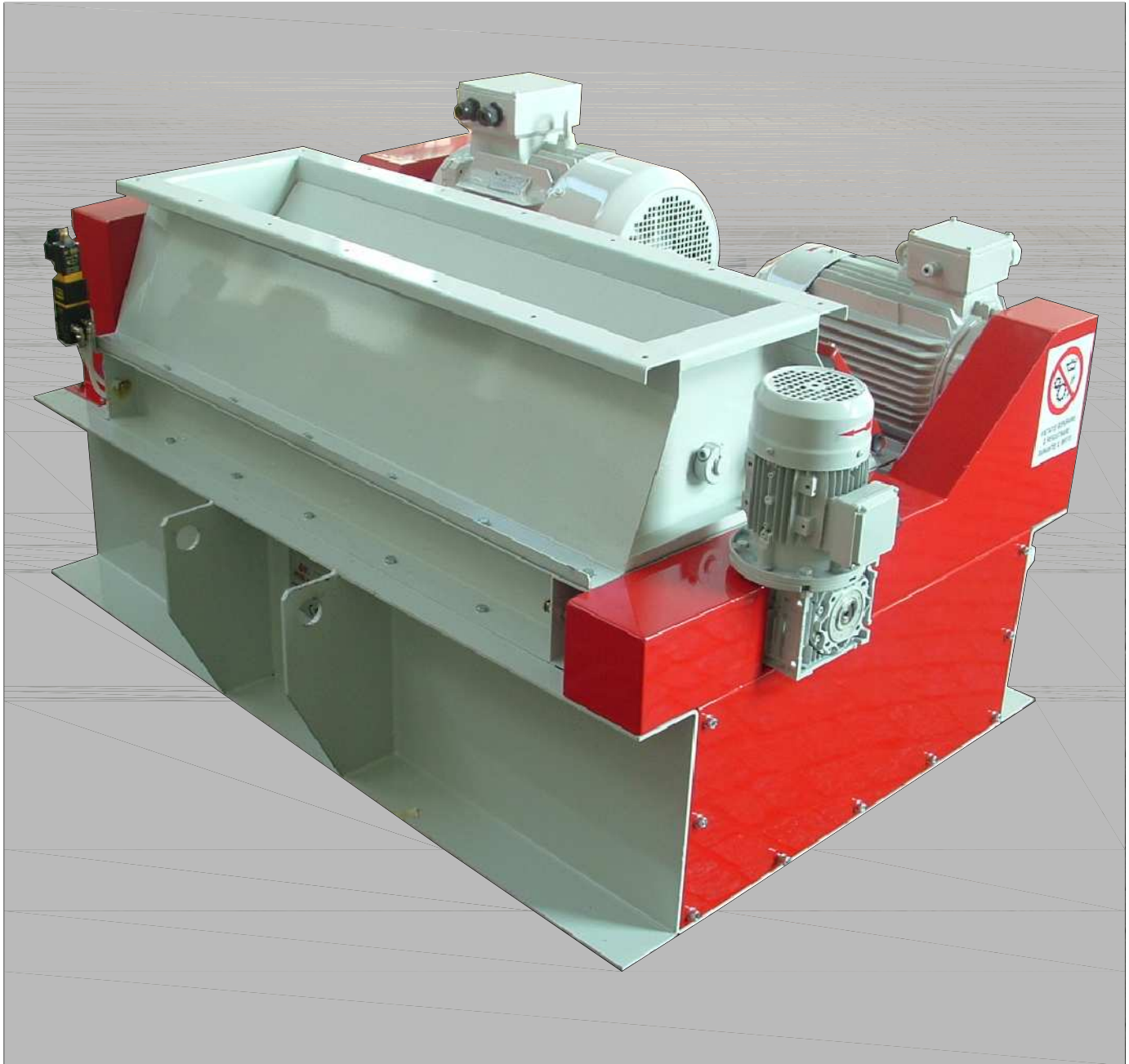
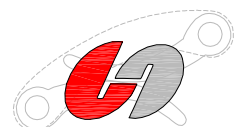


SBRICCIOLATORI



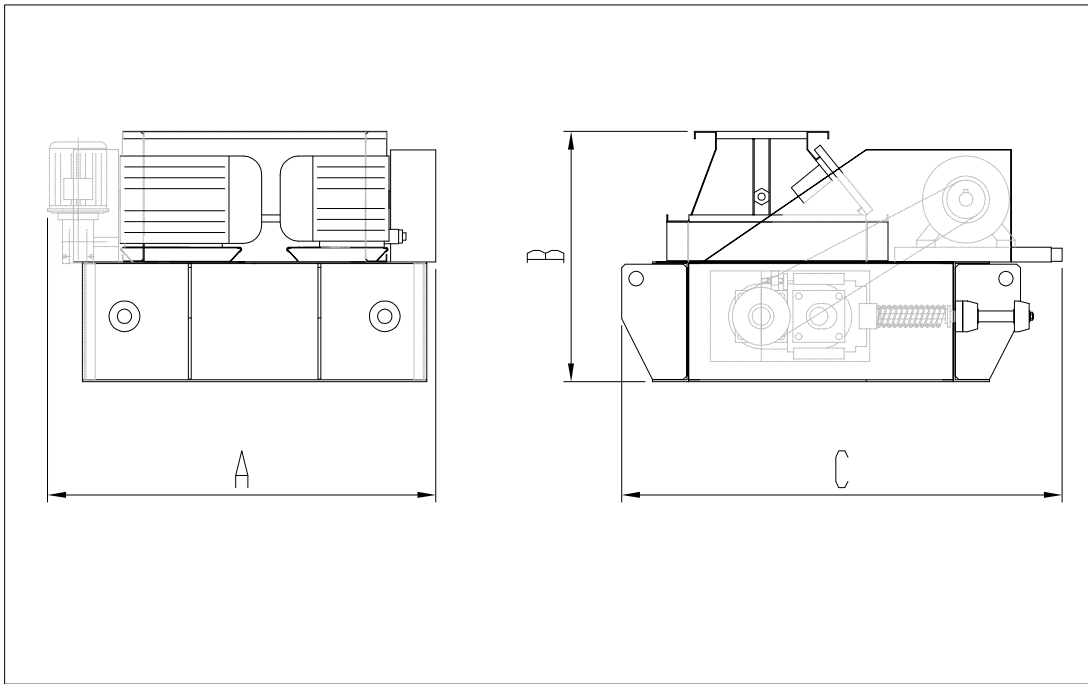
MACCHINE, ATTREZZATURE E PARTI DI USURA PER LINEE DI PELLETTATURA

Via Strà 182 - 37030 Colognola ai Colli - VR Tel. +390457650600 Fax. +390457650245
www.generaldies.com info@generaldies.com



GENERAL DIES

SBRICCIOLATORI



Modello	Dimensioni (mm)			Pot. motore rullo trascinam. (kW)	Pot. motore rullo taglio (kW)	Pot. motoridu. dosatore (kW)	Peso (t)
	A	B	C				
SB061	1075	690	1215	3	2.2	0.37	0.9
SB101	1500	690	1215	7.5	4	0.37	1.5
SB121	1680	690	1215	11	4	0.37	1.7
SB122	1710	640	1950	N°2 x 11	N°2 x 4	N°2 x 0.37	2.4
SB161	2000	690	1215	15	5.5	0.37	2
SB162	2030	640	1950	N°2 x 15	N°2 x 5.5	N°2 x 0.37	2.9

MACCHINE, ATTREZZATURE E PARTI DI USURA PER LINEE DI PELLETTATURA

Via Strà 182 - 37030 Colognola ai Colli - VR Tel. +390457650600 Fax. +390457650245
www.generaldies.com info@generaldies.com



GENERAL DIES