

CUBETTATRICI



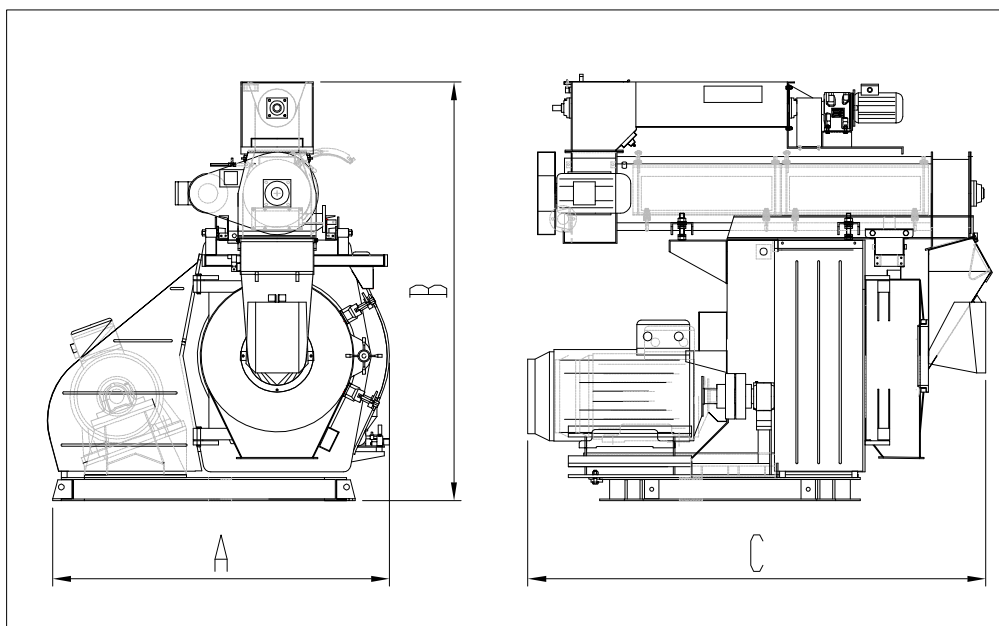
MACCHINE, ATTREZZATURE E PARTI DI USURA PER LINEE DI PELLETTATURA

Via Strà 182 - 37030 Colognola ai Colli - VR Tel. +390457650600 Fax. +390457650245
www.generaldies.com info@generaldies.com



GENERAL DIES

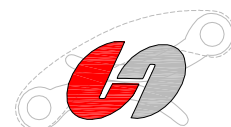
CUBETTATRICI



| Modello | Dimensioni (mm) | | | Potenza (kW) | Peso (motore più potente) (t) |
|----------|-----------------|------|------|--|-------------------------------|
| | A | B | C | | |
| EI20 | 1020 | 2200 | 1000 | 11 4p 15 4p | 0.3 |
| CHI 3 | 1220 | 2700 | 1740 | 37 4p 45 4p 55 4p 37 6p 45 6p | 1.6 |
| ETA 36 | 1945 | 2015 | 2020 | 55 4p 75 4p | 3.6 |
| TAU 4 | 2150 | 2290 | 2910 | 75 4p 90 4p 110 4p 110 6p 132 6p | 5.5 |
| DELTA 50 | 2295 | 2620 | 2920 | 110 4p 132 4p 160 4p | 7.5 |
| ALFA 56 | 2325 | 2895 | 3205 | 132 4p 160 4p 200 6p | 9 |
| OMEGA 67 | 2575 | 2835 | 3915 | 132 6p 200 6p 250 6p | 9.4 |
| C 88 | 3100 | 3145 | 3415 | N°2x132 6p N°2x160 4p N°2x200 6p | 15 |

MACCHINE, ATTREZZATURE E PARTI DI USURA PER LINEE DI PELLETTATURA

Via Strà 182 - 37030 Colognola ai Colli - VR Tel. +390457650600 Fax. +390457650245
www.generaldies.com info@generaldies.com



GENERAL DIES